

Bord model Softice / Frozen yougurt

18TG11

18TG11 Selv ansugende

Funktioner

Tilbyder alle de populære bløde variationer, fra lav eller fedtfattig is til softice, creme, yoghurt og sorbet.

Fryse Cylinder

En, 1.8 Liter

Mix tank

En, 11 Liter
Separattank køling holder mix under 4.4°C.

Mikroprocessor kontrol

Mikroprocessor regulerer køling ved måling af produkt viscositeten for at sikre en konstant kvalitet.

Minimums kontrol lys

Minimums kontrol lys "Tændes" for at gøre brugeren opmærksom på at tilføje mix. For at forebygge overfrysning af cylinderen.

Standby / Natsænkning

Sikre produkt temperatur i tanken og fryse cylinderen er under 4.4°C ved længere tids standby.

Tæller

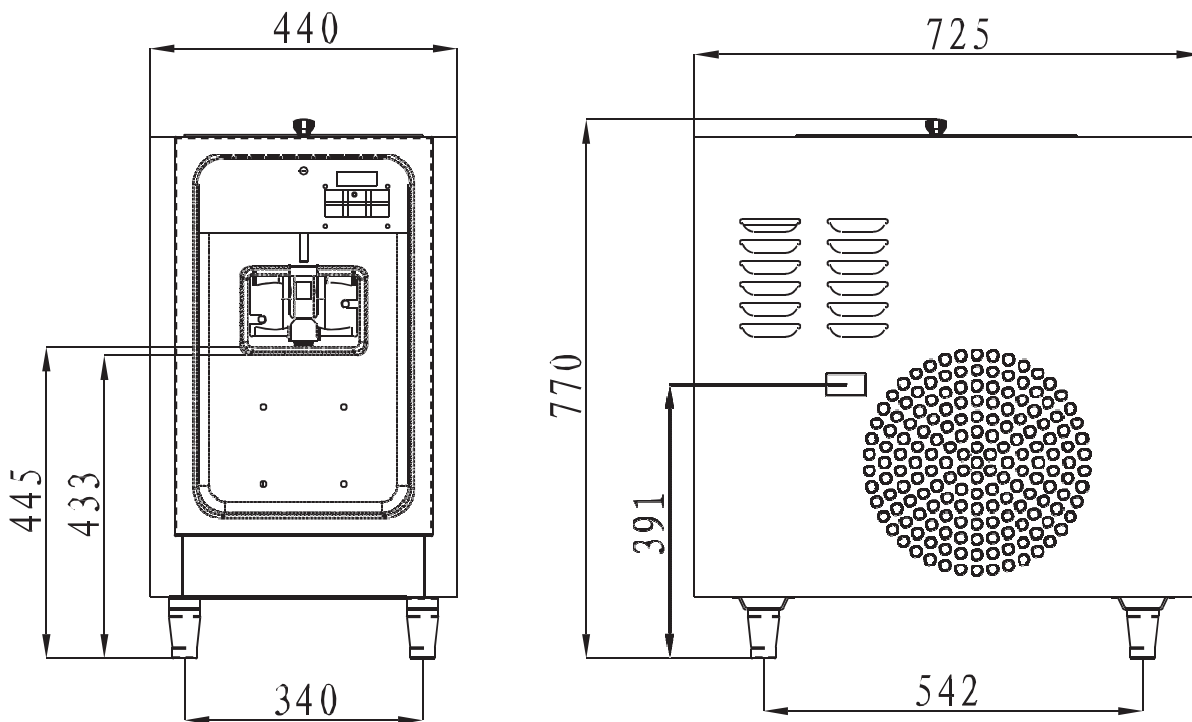
Tæller forbrugs aktiveringer pr. dag og total for maskinen.

Kapacitet

18 Liter/Time
(Ved 4°C mix & 24°C i omgivelserne)



Fleksibel blad pisker / Snegl.
Høj kapacitet. Pisker mere luft i produktet.



Udstyrs parametre

Dimension(mm) (NET)	Dimension(mm) (Indpakning)
725x440x770	815x530x950

Netto .(kg)	Total kg)
105	120

Volt	Spænding
210-230V/50Hz	1.8KW

Elektriske krav

Det er nødvendig at der kun er en tilslutning. Sikre at volt er stabil når maskinen kører.

Hoved motor

En, 1.25HP

Kølesystem

En kompressor:3100 BTU/hr.R404a

Separat tank køling (køling af mix):

En kompressor:400BTU/hr.R134a

(BTU kan variere afhængig af om kompressor bliver brugt.)

Luft kølet

Frihold afstand på 152mm på begge sider for at sikre optimal ydelse.

Parametrene er sat i forhold til de lokale forhold, på basis af data labelen.